

11/01/2016

**TOLERANCES DE FABRICATION : ISO 3302-1/1996 QUALITE E2**  
**MANUFACTURING TOLERANCES : ISO 3302-1/1996 QUALITY LEVEL E2**

**DESCRIPTION**

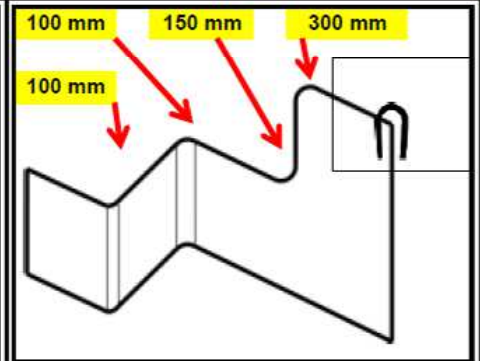
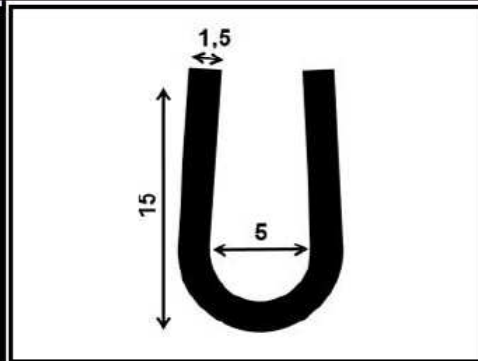
Protection bord de tôle alimentaire et haute température

Food contact and high temperature Edge protector

**PHOTO**

**DESSIN / DRAWING**

**RAYON DE COURBURE / BENDING RADII**



Rayon de courbure sur tôle de : / Bending Radii with edge thickness : 5 mm

**CARACTERISTIQUES / PROPERTIES**

Matière principale / First material	SILICONE		
Dureté matière principale / First material hardness	60 Sh A		
Couleur / Color	NOIR	/	BLACK
Matière secondaire / Secondary material	-		
Dureté matière secondaire / secondary material hardness	-		
Poids en Gr / mètre / Weight Gr / meter	71 gr		
Voir fiche technique Adhésif / See data sheet Adhesive	-		
T° d'utilisation / Use T°	-50°C	à / to	200°C
Temperature en pointe / Peaks up temperature	-		
Epaisseur de tôle / Edge thickness / Clamping range :	5 mm	à / to	5 mm
Jeu à combler / Clearance to fill	-	à / to	-

**ESSAIS MECANIKES - MECHANICAL SPECIFICATIONS**

Tenue à l'arrachement à 20° C sur 10 cm de tôle d'épaisseur : Gripping arrachment at 20° C with 10 cm edge thickness :	-	-
	-	-
	-	-

**COLLAGE / STICKING**

Collage en bout avec colle silicone type Momentive RTV 106 ou RTV 108

Sticking in end with glue silicone type Momentive RTV 106 or RTV 108

**PRECONISATIONS / RECOMMENDATIONS**

Dégraissier la tôle avant de coller afin d'améliorer la tenue.

Ebavurer le support pour facilité la pose

Use grease remover before sticking to improve gripping arrachment.

Deburr to improve the mounting of the profil

# TOLERANCES

## COULEUR - COLOUR

Les profilés livrés en couleur sont **proches** du code RAL indiqué  
 The supplied profiles in color are **near** the RAL code mentioned.

## TOLERANCES DE DURETE MATIERE - MATERIAL HARDNESS TOLERANCES

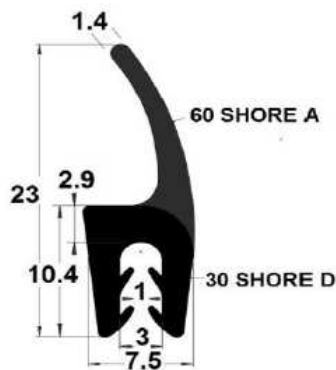
Dureté shore - Shore **HARDNESS** ± 5

## TOLERANCES DES COTES ET LONGUEURS - DIMENSIONAL AND LENGTH TOLERANCES

ISO 3302-1/1996		
Tolérances dimensionnelles en mm des produits extrudés		
Dimensional tolerances in mm for extruded products		
De	à	E2
> 0,00	= 1,50	±0,25
> 1,50	= 2,50	± 0,35
> 2,50	= 4,00	± 0,40
> 4,00	= 6,30	± 0,50
> 6,30	= 10,00	± 0,70
> 10,00	= 16,00	± 0,80
> 16,00	= 25,00	± 1,00
> 25,00	= 40,00	± 1,30
> 40,00	= 63,00	± 1,60
> 63,00	= 100,00	± 2,00

ISO 3302-1/1996		
Tolérances de longueurs en mm des produits extrudés		
Length tolerances in mm for extruded products		
De	à	L2
> 0	= 40	± 1,00
> 40	= 63	± 1,30
> 63	= 100	± 1,60
> 100	= 160	± 2,00
> 160	= 250	± 2,50
> 250	= 400	± 3,20
> 400	= 630	± 4,00
> 630	= 1000	± 5,00
> 1000	= 1600	± 6,30
> 1600	= 2500	± 10,00
> 2500	= 4000	± 12,50

## EXEMPLE - EXAMPLE



1 mm	=	1 ± 0,25
1,4 mm	=	1,4 ± 0,25
2,9 mm	=	2,9 ± 0,40
3 mm	=	3 ± 0,40
7,5 mm	=	7,5 ± 0,70
10,4 mm	=	10,4 ± 0,8
23 mm	=	23 ± 1
60 Sh A	=	60 ± 5 Sh A
30 Sh D	=	30 ± Sh D