
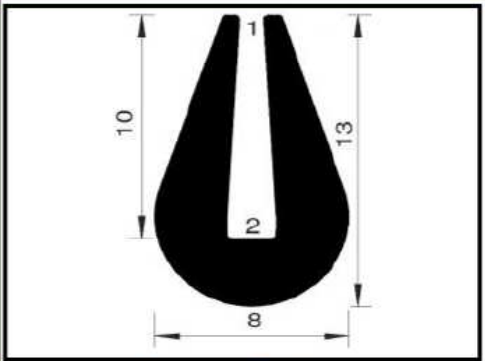
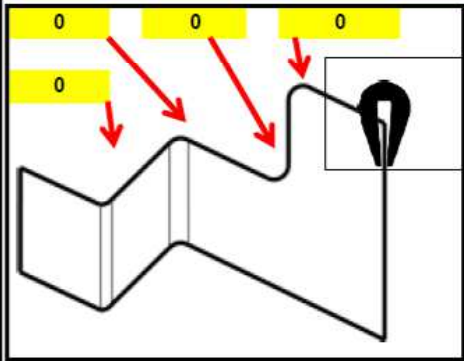


<b>C.I.E.P.</b> 8 Rue Gustave Eiffel 77507 CHELLES Cedex Tél. : 01 60 08 61 40 Fax : 01 64 26 44 22	<b>FICHE TECHNIQUE / DATA SHEET</b>	<b>PM26 006</b>	<b>F234</b>
---	-------------------------------------	-----------------	-------------

11/01/2016

<b>TOLERANCES DE FABRICATION : ISO 3302-1/1996 QUALITE E2</b> <b>MANUFACTURING TOLERANCES : ISO 3302-1/1996 QUALITY LEVEL E2</b>
---

DESCRIPTION
Protection bord de tôle alimentaire
Food contact Edge protector

PHOTO	DESSIN / DRAWING	RAYON DE COURBURE / BENDING RADII
		
Rayon de courbure sur tole de : / Bending Radii with edge thickness :		0

CARACTERISTIQUES / PROPERTIES			
Matière principale / First material	TPE		
Dureté matière principale / First material hardness	70 Sh A		
Couleur / Color	BLANC	/	WHITE
Matière secondaire / Secondary material	-		
Dureté matière secondaire / secondary material hardness	-		
Poids en Gr / mètre / Weight Gr / meter	56 gr		
Voir fiche technique Adhésif / See data sheet Adhesive	-		
T° d'utilisation / Use T°	-30°C	à / to	+70°C
Temperature en pointe / Peaks up temperature	-		
Epaisseur de tole / Edge thickness / Clamping range :	2 mm	à / to	2 mm
Jeu à combler / Clearance to fill	-	à / to	-

ESSAIS MECANIKES - MECHANICAL SPECIFICATIONS		
Tenue à l'arrachement à 20° C sur 10 cm de tole d'épaisseur : Gripping arrachment at 20° C with 10 cm edge thickness :	-	-
	-	-
	-	-

COLLAGE / STICKING
Jonction des bouts : Soudure à chaud ou collage Kit loctite 406 + primaire 770. Collage sur support : Mastic colle NOVOPROOF KLEBER FA appliqué avec un couteau denture triangulaire 5x4.
Junction of ends: hot Weld or sticking with Kit loctite 406 + primer 770. Sticking on support : NOVOPROOF KLEBER FA adhesive applied with adhesive spreader saw tooth 5x4.

PRECONISATIONS / RECOMMENDATIONS
Dégraisser la tole avant de coller afin d'améliorer la tenue. Ebavurer le support pour facilité la pose
Use grease remover before sticking to improve gripping arrachment. Deburr to improve the mounting of the profil

Données indicatives ne constituant pas un engagement du fabricant. Les valeurs peuvent varier selon les tolérances dimensionnelles. Charge à l'utilisateur de vérifier que le produit correspond effectivement à l'usage qu'il souhaite en faire.

This document does not establish a guarantee of the manufacturer. Values can vary according to the dimensional tolerances. Customers should satisfy themselves as to the suitability and completeness of such information, for their own particular use.

# TOLERANCES

## COULEUR - COLOUR

Les profilés livrés en couleur sont **proches** du code RAL indiqué  
 The supplied profiles in color are **near** the RAL code mentioned.

## TOLERANCES DE DURETE MATIERE - MATERIAL HARDNESS TOLERANCES

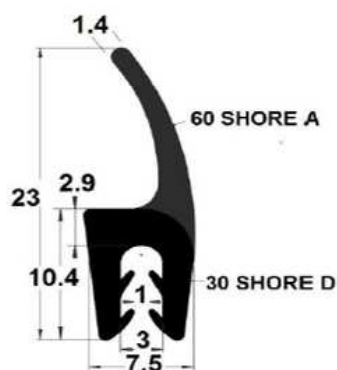
Dureté shore - Shore HARDNESS  $\pm 5$

## TOLERANCES DES COTES ET LONGUEURS - DIMENSIONAL AND LENGTH TOLERANCES

ISO 3302-1/1996		
Tolérances dimensionnelles en mm des produits extrudés		
Dimensional tolerances in mm for extruded products		
De	à	E2
> 0,00	= 1,50	$\pm 0,25$
> 1,50	= 2,50	$\pm 0,35$
> 2,50	= 4,00	$\pm 0,40$
> 4,00	= 6,30	$\pm 0,50$
> 6,30	= 10,00	$\pm 0,70$
> 10,00	= 16,00	$\pm 0,80$
> 16,00	= 25,00	$\pm 1,00$
> 25,00	= 40,00	$\pm 1,30$
> 40,00	= 63,00	$\pm 1,60$
> 63,00	= 100,00	$\pm 2,00$

ISO 3302-1/1996		
Tolérances de longueurs en mm des produits extrudés		
Length tolerances in mm for extruded products		
De	à	L2
> 0	= 40	$\pm 1,00$
> 40	= 63	$\pm 1,30$
> 63	= 100	$\pm 1,60$
> 100	= 160	$\pm 2,00$
> 160	= 250	$\pm 2,50$
> 250	= 400	$\pm 3,20$
> 400	= 630	$\pm 4,00$
> 630	= 1000	$\pm 5,00$
> 1000	= 1600	$\pm 6,30$
> 1600	= 2500	$\pm 10,00$
> 2500	= 4000	$\pm 12,50$

## EXEMPLE - EXAMPLE



1 mm	=	$1 \pm 0,25$
1,4 mm	=	$1,4 \pm 0,25$
2,9 mm	=	$2,9 \pm 0,40$
3 mm	=	$3 \pm 0,40$
7,5 mm	=	$7,5 \pm 0,70$
10,4 mm	=	$10,4 \pm 0,8$
23 mm	=	$23 \pm 1$
60 Sh A	=	$60 \pm 5 \text{ Sh A}$
30 Sh D	=	$30 \pm \text{Sh D}$