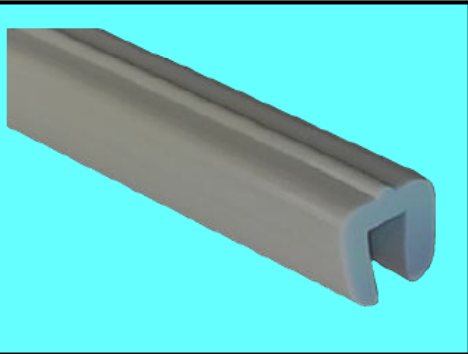
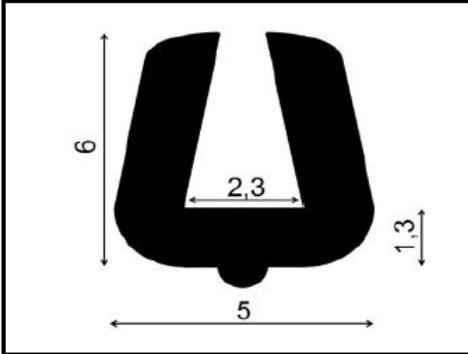
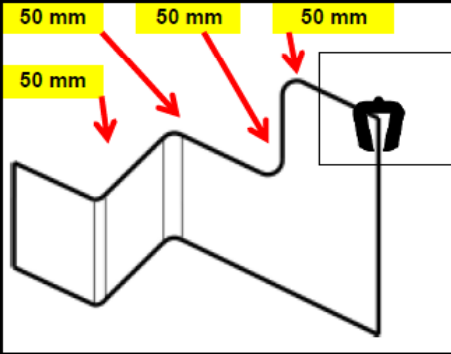


C.I.E.P. 8 Rue Gustave Eiffel 77507 CHELLES Cedex Tél. : 01 60 08 61 40 Fax : 01 64 26 44 22	FICHE TECHNIQUE / DATA SHEET	PM26 001	-
---	-------------------------------------	-----------------	---

11/01/2016

TOLERANCES DE FABRICATION : ISO 3302-1/1996 QUALITE E2 MANUFACTURING TOLERANCES : ISO 3302-1/1996 QUALITY LEVEL E2

DESCRIPTION
Protection bord de tôle haute température High temperature edge protector

PHOTO	DESSIN / DRAWING	RAYON DE COURBURE / BENDING RADI
		
Rayon de courbure sur tole de : / Bending Radii with edge thickness :		2 mm

CARACTERISTIQUES / PROPERTIES			
Matière principale / First material	SILICONE		
Dureté matière principale / First material hardness	60 Sh A		
Couleur / Color	GRIS	/	GREY
Matière secondaire / Secondary material	-		
Dureté matière secondaire / secondary material hardness	-		
Poids en Gr / mètre / Weight Gr / meter	21 gr		
Voir fiche technique Adhésif / See data sheet Adhesive	-		
T° d'utilisation / Use T°	-50°C	à / to	200°C
Temperature en pointe / Peaks up temperature	-		
Epaisseur de tole / Edge thickness / Clamping range :	2 mm	à / to	2 mm
Jeu à combler / Clearance to fill	-	à / to	-

ESSAIS MECANQUES - MECHANICAL SPECIFICATIONS			
Tenue à l'arrachement à 20° C sur 10 cm de tole d'épaisseur : Gripping arrachment at 20° C with 10 cm edge thickness :	-	-	-
	-	-	-
	-	-	-

COLLAGE / STICKING
Collage en bout avec colle silicone type Momentive RTV 106 ou RTV 108 Sticking in end with glue silicone type Momentive RTV 106 or RTV 108

PRECONISATIONS / RECOMMENDATIONS
Dégraisser la tole avant de coller afin d'améliorer la tenue. Ebavurer le support pour facilité la pose Use grease remover before sticking to improve gripping arrachment. Deburr to improve the mounting of the profil

Données indicatives ne constituant pas un engagement du fabriquant. Les valeurs peuvent varier selon les tolérances dimensionnelles. Charge à l'utilisateur de vérifier que le produit correspond effectivement à l'usage qu'il souhaite en faire.

This document does not establish a guarantee of the manufacturer. Values can vary according to the dimensional tolerances. Customers should satisfy themselves as to the suitability and completeness of such information, for their own particular use.

TOLERANCES

COULEUR - COLOUR

Les profilés livrés en couleur sont **proches** du code RAL indiqué
The supplied profiles in color are **near** the RAL code mentioned.

TOLERANCES DE DURETE MATIERE - MATERIAL HARDNESS TOLERANCES

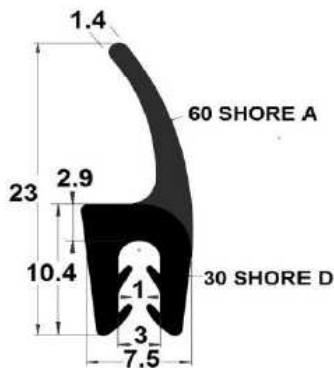
Dureté shore - Shore HARDNESS ± 5

TOLERANCES DES COTES ET LONGUEURS - DIMENSIONAL AND LENGTH TOLERANCES

ISO 3302-1/1996		
Tolérances dimensionnelles en mm des produits extrudés		
Dimensional tolerances in mm for extruded products		
De	à	E2
> 0,00	= 1,50	$\pm 0,25$
> 1,50	= 2,50	$\pm 0,35$
> 2,50	= 4,00	$\pm 0,40$
> 4,00	= 6,30	$\pm 0,50$
> 6,30	= 10,00	$\pm 0,70$
> 10,00	= 16,00	$\pm 0,80$
> 16,00	= 25,00	$\pm 1,00$
> 25,00	= 40,00	$\pm 1,30$
> 40,00	= 63,00	$\pm 1,60$
> 63,00	= 100,00	$\pm 2,00$

ISO 3302-1/1996		
Tolérances de longueurs en mm des produits extrudés		
Length tolerances in mm for extruded products		
De	à	L2
> 0	= 40	$\pm 1,00$
> 40	= 63	$\pm 1,30$
> 63	= 100	$\pm 1,60$
> 100	= 160	$\pm 2,00$
> 160	= 250	$\pm 2,50$
> 250	= 400	$\pm 3,20$
> 400	= 630	$\pm 4,00$
> 630	= 1000	$\pm 5,00$
> 1000	= 1600	$\pm 6,30$
> 1600	= 2500	$\pm 10,00$
> 2500	= 4000	$\pm 12,50$

EXEMPLE - EXAMPLE



1 mm	=	$1 \pm 0,25$
1,4 mm	=	$1,4 \pm 0,25$
2,9 mm	=	$2,9 \pm 0,40$
3 mm	=	$3 \pm 0,40$
7,5 mm	=	$7,5 \pm 0,70$
10,4 mm	=	$10,4 \pm 0,8$
23 mm	=	23 ± 1
60 Sh A	=	60 ± 5 Sh A
30 Sh D	=	$30 \pm$ Sh D