

11/01/2016

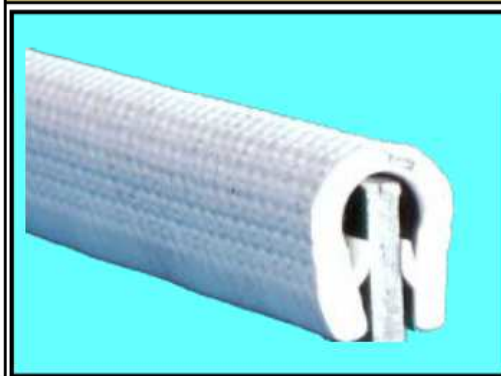
**TOLERANCES DE FABRICATION : ISO 3302-1/1996 QUALITE E2**  
**MANUFACTURING TOLERANCES : ISO 3302-1/1996 QUALITY LEVEL E2**

**DESCRIPTION**

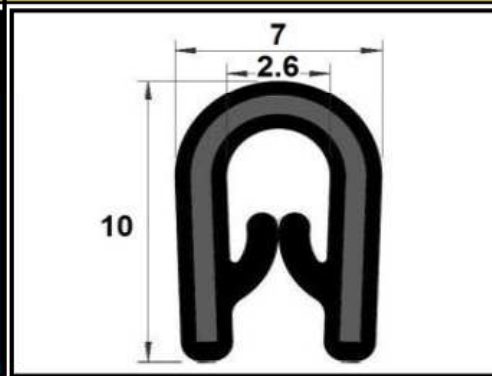
Joint bord de tole alimentaire. Pince avec armature INOX 304-L2B

Food contact edge protector with embedded metal. (INOX 304-L2B)

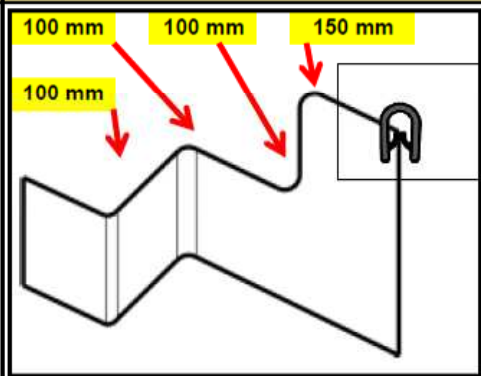
**PHOTO**



**DESSIN / DRAWING**



**RAYON DE COURBURE / BENDING RADIUS**



Rayon de courbure sur tole de : / Bending Radii with edge thickness :

1,5 mm

**CARACTERISTIQUES / PROPERTIES**

Matière principale / First material	TPE		
Dureté matière principale / First material hardness	70 Sh A		
Couleur / Color	BLANC	/	WHITE
Matière secondaire / Secondary material	-		
Dureté matière secondaire / secondary material hardness	-		
Poids en Gr / mètre / Weight Gr / meter	83 gr		
Voir fiche technique Adhésif / See data sheet Adhesive	-		
T° d'utilisation / Use T°	- 35°C	à / to	90°C
Temperature en pointe / Peaks up temperature	-		
Epaisseur de tole / Edge thickness / Clamping range :	0,8 mm	à / to	2 mm
Jeu à combler / Clearance to fill	-	à / to	-

**ESSAIS MECANIKES - MECHANICAL SPECIFICATIONS**

Tenue à l'arrachement à 20° C sur 10 cm de tole d'épaisseur : Gripping arrachment at 20° C with 10 cm edge thickness :	1 mm	174 Newtons
	1,5 mm	240 Newtons
	2 mm	256 Newtons

**COLLAGE / STICKING**

Collage sur support : Mastic colle NOVOPROOF KLEBER FA appliqué avec un couteau denture triangulaire 5x4.

Sticking on support : NOVOPROOF KLEBER FA adhesive applied with adhesive spreader saw tooth 5x4.  
NOVOPROOF KLEBER FA and accessories of installation are available on the [profilesmarket.com](http://profilesmarket.com) site

**PRECONISATIONS / RECOMMENDATIONS**

Dégraisser la tole avant de clipper afin d'améliorer la tenue.

Ebavurer le support pour facilité la pose

Use grease remover before clipping to improve gripping arrachment.

Deburr to improve the mounting of the profil

# TOLERANCES

## COULEUR - COLOUR

Les profilés livrés en couleur sont **proches** du code RAL indiqué  
The supplied profiles in color are **near** the RAL code mentioned.

## TOLERANCES DE DURETE MATIERE - MATERIAL HARDNESS TOLERANCES

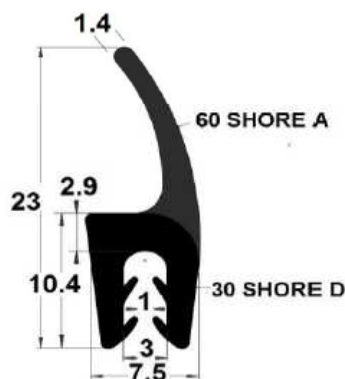
Dureté shore - Shore **HARDNESS**  $\pm 5$

## TOLERANCES DES COTES ET LONGUEURS - DIMENSIONAL AND LENGTH TOLERANCES

ISO 3302-1/1996		
Tolérances dimensionnelles en mm des produits extrudés		
Dimensional tolerances in mm for extruded products		
De	à	E2
> 0,00	= 1,50	$\pm 0,25$
> 1,50	= 2,50	$\pm 0,35$
> 2,50	= 4,00	$\pm 0,40$
> 4,00	= 6,30	$\pm 0,50$
> 6,30	= 10,00	$\pm 0,70$
> 10,00	= 16,00	$\pm 0,80$
> 16,00	= 25,00	$\pm 1,00$
> 25,00	= 40,00	$\pm 1,30$
> 40,00	= 63,00	$\pm 1,60$
> 63,00	= 100,00	$\pm 2,00$

ISO 3302-1/1996		
Tolérances de longueurs en mm des produits extrudés		
Length tolerances in mm for extruded products		
De	à	L2
> 0	= 40	$\pm 1,00$
> 40	= 63	$\pm 1,30$
> 63	= 100	$\pm 1,60$
> 100	= 160	$\pm 2,00$
> 160	= 250	$\pm 2,50$
> 250	= 400	$\pm 3,20$
> 400	= 630	$\pm 4,00$
> 630	= 1000	$\pm 5,00$
> 1000	= 1600	$\pm 6,30$
> 1600	= 2500	$\pm 10,00$
> 2500	= 4000	$\pm 12,50$

## EXEMPLE - EXAMPLE



1 mm	=	$1 \pm 0,25$
1,4 mm	=	$1,4 \pm 0,25$
2,9 mm	=	$2,9 \pm 0,40$
3 mm	=	$3 \pm 0,40$
7,5 mm	=	$7,5 \pm 0,70$
10,4 mm	=	$10,4 \pm 0,8$
23 mm	=	$23 \pm 1$
60 Sh A	=	$60 \pm 5 \text{ Sh A}$
30 Sh D	=	$30 \pm \text{Sh D}$